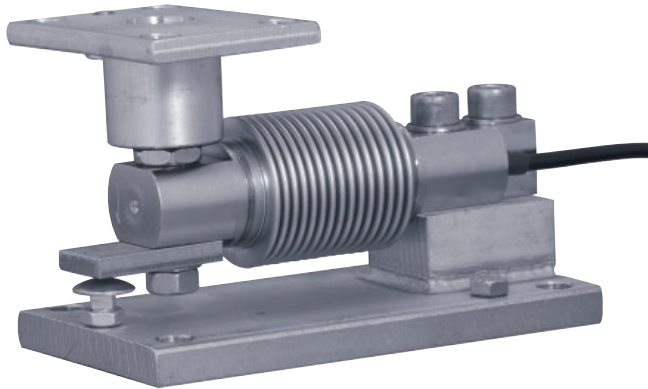




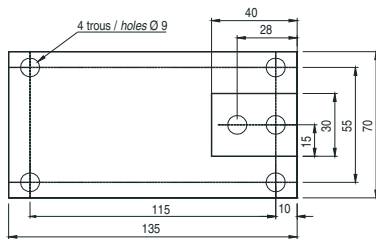
RUBBERKIT-FX

5 kg ... 300 kg

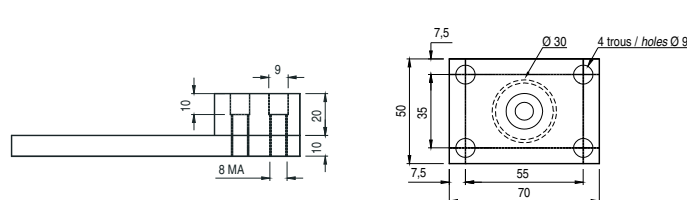


- Conçu pour le pesage de petites cuves ou trémie
- Construction en acier inoxydable
- Installation simplifiée
- Plaque supérieure équipée d'un élastomère pour compenser les défauts d'alignement
- Plaque supérieure disponible séparément
- *Designed for small tank or hopper weighing*
- *Made of stainless steel*
- *Easy installation*
- *Upper plate with rubber O-ring to compensate support plates misalignment*
- *Upper plate available separately*

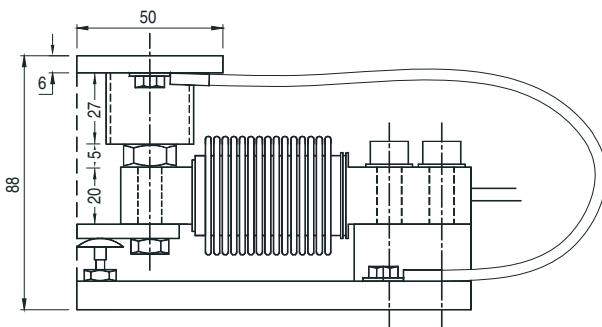
Plaque de base - Base plate



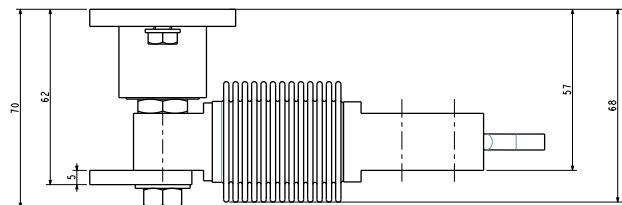
Plaque supérieure - Upper plate



Kit complet avec F60X - Complete kit with F60X



Plaque supérieure avec F60X - Upper plate with F60X



Non prévu pour résister aux efforts en traction
Not designed to resist the traction loads

Toutes dimensions en mm. Dimensions et spécifications non contractuelles. Dessins techniques disponibles sur demande.
All dimensions in mm. Dimensions and specifications do not constitute any liability whatsoever. Technical drawings are available on request.

