



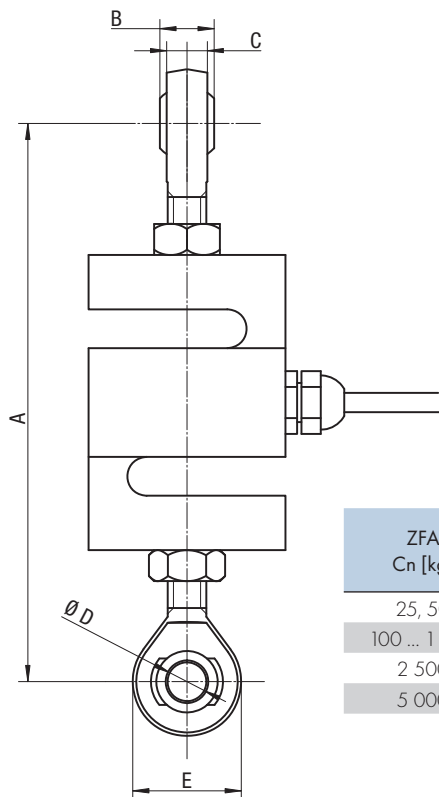
# ROTULE ZFA - ROD ENDS

## 25 kg ... 5 t



Capteur vendu séparément  
Load cell sold separately

- Kit de montage en traction
- Construction en acier zingué
- Découplage des efforts parasites
- Hauteur ajustable
- Tension mounting kit
- Made of zinc plated steel
- Prevention of unwanted forces
- Adjustable height



ZFA Cn [kg]	Tarudage - Tapping	Charge max. stat. Stat. max. load [daN]	A	B	C	D	E
25, 50	M8 x 1.25	800	118 ... 128	8	5	8	23
100 ... 1 000	M12 x 1.75	1 500	144 ... 157	16	12	12	32
2 500	M18 x 1.5	4 500	192 ... 212	23	16.5	18	46
5 000	M18 x 1.5 HR	6 900	192 ... 212	23	16.5	18	46

Sur le schéma : 1 capteur ZFA + 2 kits Rotules ZFA  
- On drawing: 1 ZFA load cell + 2 ZFA rod end kits

Tous les dimensions en mm. Dimensions et spécifications non contractuelles. Dessins techniques disponibles sur demande.  
All dimensions in mm. Dimensions and specifications do not constitute any liability whatsoever. Technical drawings are available on request.

# scaime

Siège Social - Headquarter : Technosite Altéa - 294, Rue Georges Charpak - F.74100 JUVIGNY  
SCAIME SAS - 294, RUE GEORGES CHARPAK - CS 50501 - 74105 ANNEMASSE CEDEX  
Tél. : +33 (0)4 50 87 78 64 - Fax : +33 (0)4 50 87 78 46 - info@scaime.com - [www.scaime.com](http://www.scaime.com)  
Téléchargez tous nos documents sur notre site internet - Download all our documents on our website