

M15

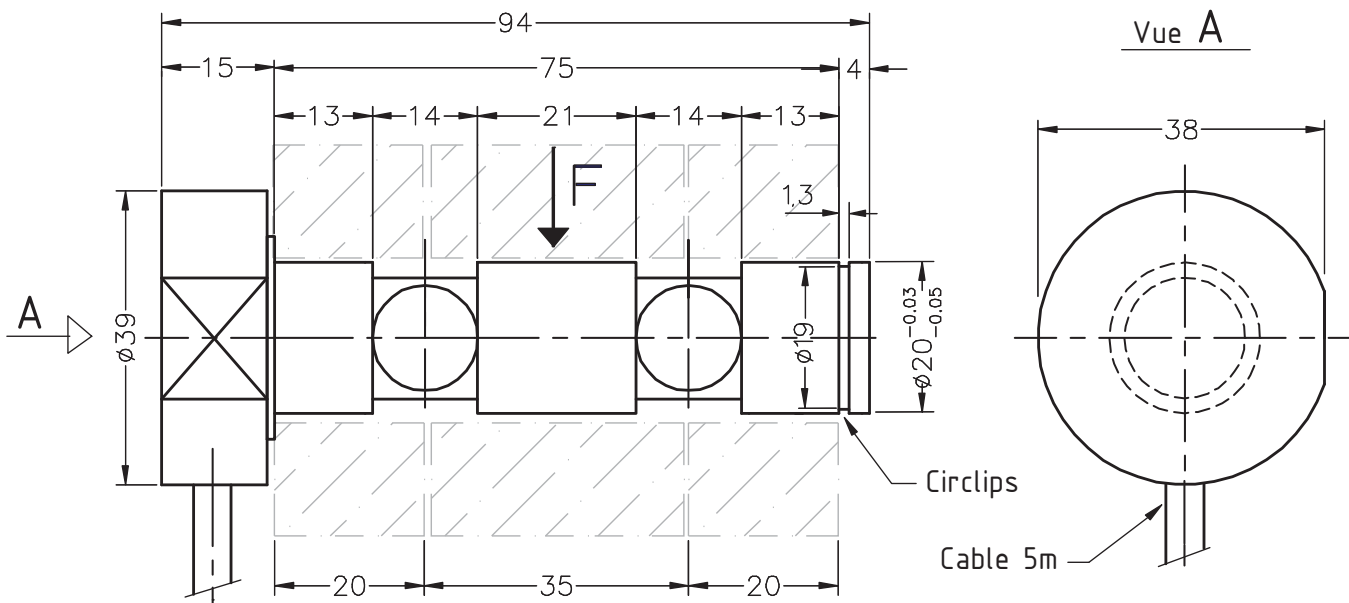
0 ... 20 kg à-at 0 ... 300 kg
 0 ... 0.2 kN à-at 0 ... 3 kN



- Axe dynamométrique destiné aux applications telles que la mesure d'efforts, de pesage, de levage, de manutention, le contrôle de surcharge...
- Précision : 0.5 % (0.1 % en option)
- Coefficient de sécurité élevé : > 300 %
- Aluminium IP65
- *Load pin for applications such as weighing or overload control on lifting or handling devices*
- *Accuracy: 0.5 % (0.1 % in option)*
- *High safety coefficient: > 300 %*
- *Aluminum, IP65*

Câblage - Wiring

| | | | | | |
|----------|----------|----------|----------|---------|---------|
| + alim. | + signal | - signal | - alim. | + réf. | - réf. |
| + excit. | + signal | - signal | - excit. | + sense | - sense |
| rouge | vert | blanc | noir | bleu | marron |
| red | green | white | black | blue | brown |



Toutes dimensions en mm. Dimensions et spécifications non contractuelles. Dessins techniques disponibles sur demande.
 All dimensions in mm. Dimensions and specifications do not constitute any liability whatsoever. Technical drawings are available on request.

M15

0 ... 20 kg à -af0 ... 300 kg - 0 ... 0.2 kN à -af0 ... 3 kN

Caractéristiques - Specifications

| MÉCANIQUES | MECHANICAL | | |
|-------------------------------------|--|--|----------------------|
| Charge Nominale (Cn) | Nominal Force (Cn) | 0.2, 0.5, 1, 2, 3 20, 50, 100, 200, 300 | kN kg |
| Force de travail admissible | Service load | | 130 % Cn |
| Force max. sans détérioration | Limit load | | 150 % Cn |
| Force ultime avant rupture | Ultimate load | | 300 % Cn |
| Déflexion sous force nominale | Position feedback at nominal load | | 0.5 mm |
| PRÉCISIONS | ACCURACY | | |
| Répétabilité | Repeatability | | ±0.1 % Cn |
| Hystérésis | Hysteresis | | ±0.3 % Cn |
| Erreur de linéarité | Linearity error | | ±0.5 % Cn |
| ÉLECTRIQUES | ELECTRICAL | | |
| Tension d'alimentation | Supply voltage | 5 ... 12 | Vcc |
| Tension d'alimentation max. | Max. supply voltage | 15 | Vcc |
| Signal de sortie | Output signal | 1 | mV/V ±2 % |
| Impédance du pont | Bridge resistance | 700 ±20 | Ω |
| Résistance d'isolement | Insulation resistance | > 2 x10 ⁹ | Ω |
| GÉNÉRALES | GENERAL | | |
| Plage de température compensée | Nominal temperature range | -10 ... +50 | °C |
| Plage de température opérationnelle | Service temperature range | -20 ... +70 | °C |
| Dérive thermique du signal | Temperature coefficient of sensitivity | ≤ ±0.005 | % Cn/°C |
| Dérive thermique de zéro | Temperature coefficient of zero signal | ≤ ±0.005 | % Cn/°C |
| Degré de protection (DIN EN 60529) | Level of protection (DIN EN 60529) | | IP65 |
| Matériau | Material | | Aluminium - Aluminum |
| Connexion | Connection | | Câble 5 m, 6 fils |

Options - Options

| | | |
|------------------------|--------------------|--------------------------|
| Erreur de linéarité | Linearity error | ±0.1 % Cn |
| Dimensions spécifiques | Special dimensions | Sur demande - On request |

Accessoires - Accessories



CPJ



IPE50



PAX S



Siège Social - Headquarter: Technosite Altéa - 294, Rue Georges Charpak - 74100 JUVIGNY - FRANCE
SCAIME SAS - 294, RUE GEORGES CHARPAK - CS 50501 - 74105 ANNEMASSE CEDEX - FRANCE
Tél. : +33 (0)4 50 87 78 64 - Fax : +33 (0)4 50 87 78 46 - info@scaime.com - www.scaime.com

Téléchargez tous nos documents sur notre site internet - Download all our documents on our website