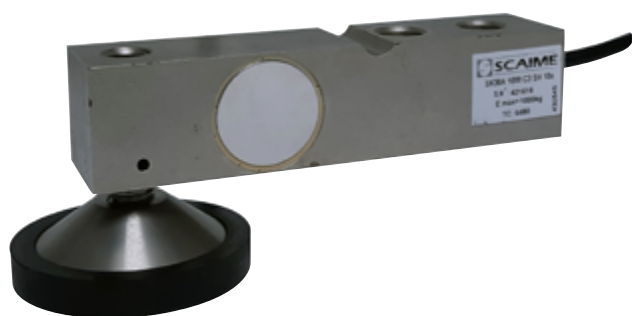




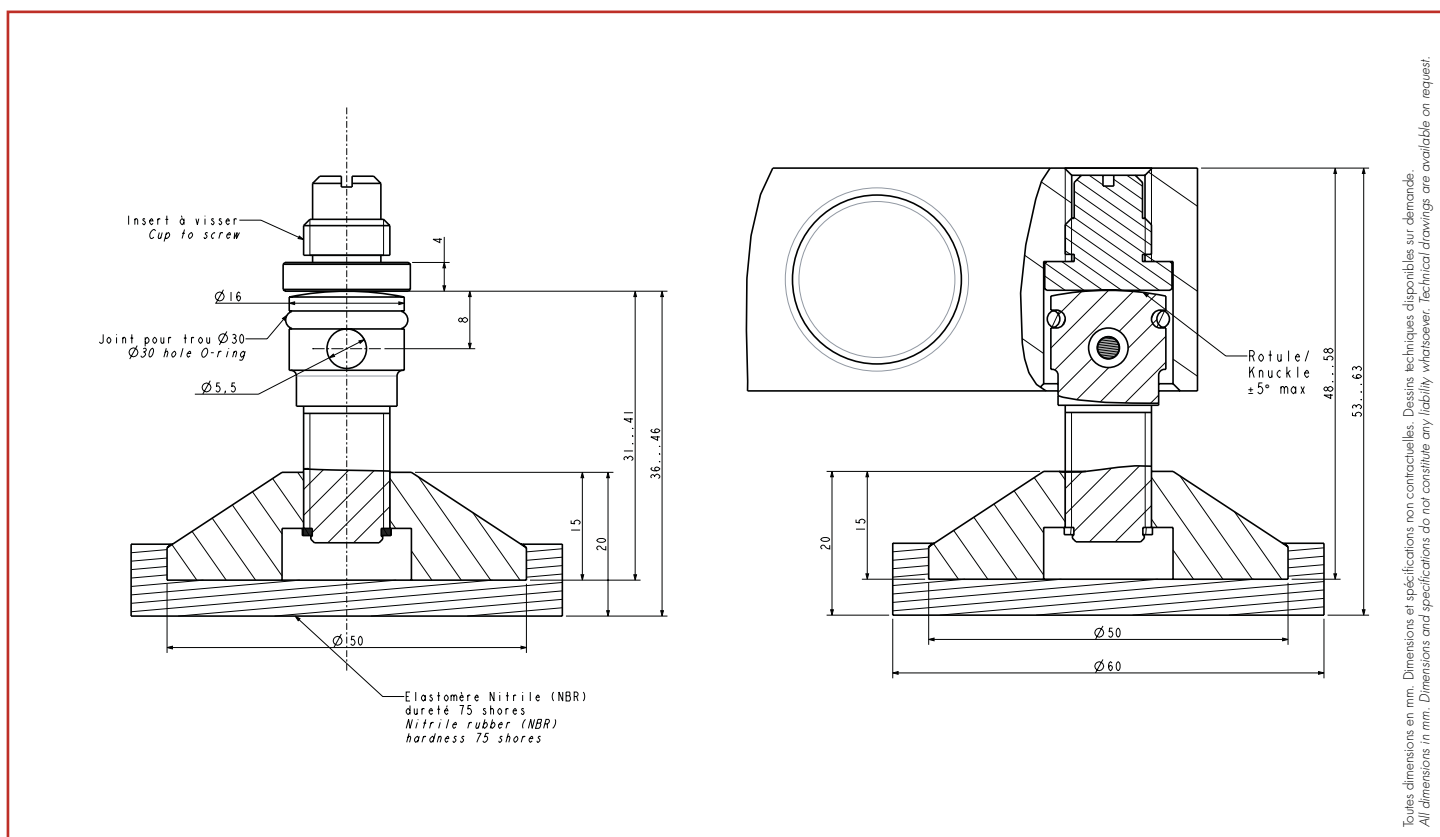
LFA50

300 kg ... 2 t



Capteur et élastomère vendus séparément
Load cell and rubber sold separately

- Etudié pour les plates-formes de pesage
 - Découplage parfait des efforts parasites
 - Compact et facile à installer
 - Hauteur ajustable par rotation
 - Construction en inox et patin néoprène
- *Special design for platform scales*
 - *Prevention against side forces*
 - *Low profile and very easy to install*
 - *Adjustable height*
 - *Made in stainless steel*



Toutes dimensions en mm. Dimensions et spécifications non contractuelles. Dessins techniques disponibles sur demande.
All dimensions in mm. Dimensions and specifications do not constitute any liability whatsoever. Technical drawings are available on request.



Siège Social - Headquarter : Technosite Altéa - 294, Rue Georges Charpak - F.74100 JUVIGNY
SCAIME SAS - 294, RUE GEORGES CHARPAK - CS 50501 - 74105 ANNEMASSE CEDEX
Tél. : +33 (0)4 50 87 78 64 - Fax : +33 (0)4 50 87 78 46 - info@scaime.com - www.scaime.com
Téléchargez tous nos documents sur notre site internet - Download all our documents on our website