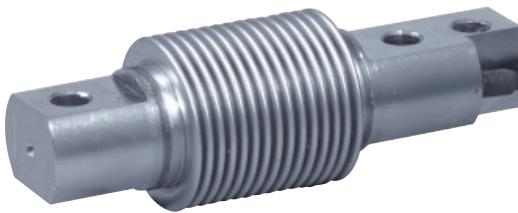
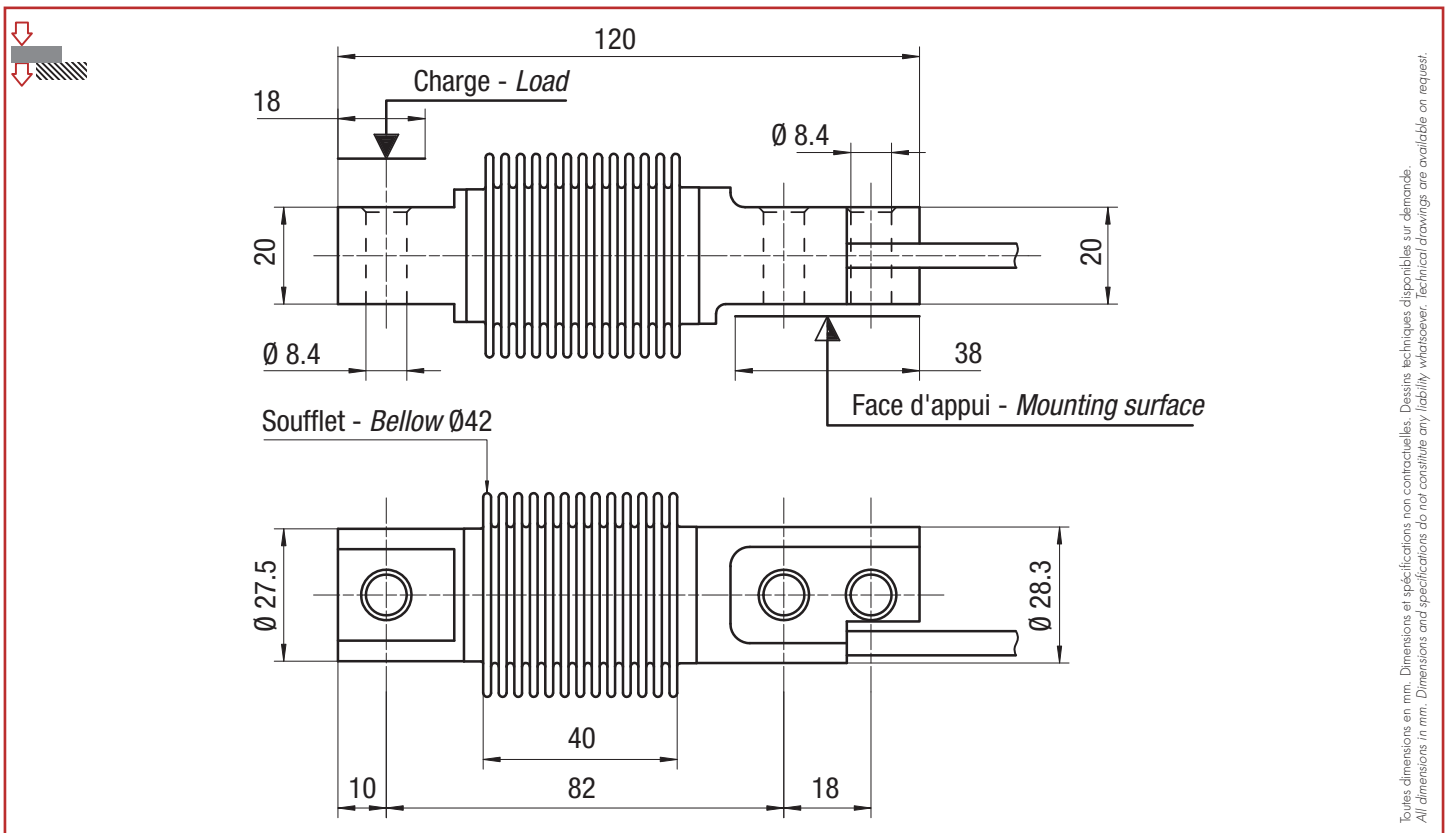


F60X-6W 500

10 kg ... 500 kg



- Construction en acier inoxydable avec soufflet inox soudé IP68
- Homologué jusqu'à 6 000 d OIML et 5000 d NTEP
- Adapté au pesage industriel de haute précision
- Version optimisée pour l'ajustement des angles
- *Stainless steel construction hermetically sealed to IP68*
- *Up to 6 000 d OIML approved and 5 000 d NTEP*
- *Ideally suited for any industrial weighing application where a high accuracy is needed*
- *Optimized alignment as an option*



Toutes dimensions en mm. Dimensions et spécifications non contractuelles. Dessins techniques disponibles sur demande.
All dimensions in mm. Dimensions and specifications do not constitute any liability whatsoever. Technical drawings are available on request.

Câblage - Wiring

| | | | | | |
|----------|----------|----------|----------|---------|---------|
| + alim. | + signal | - signal | - alim. | + réf. | - réf. |
| + excit. | + signal | - signal | - excit. | + sense | - sense |
| bleu | blanc | rouge | noir | vert | gris |
| blue | white | red | black | green | grey |



F60X-6W 500

10 kg ... 500 kg

Caractéristiques - Specifications

| MÉTROLOGIQUES | METROLOGICAL | C3 10e | C6 10e | |
|--|---|--------------------------------|--------------------------|-------------------|
| Capacité nominale (Cn) | Rated capacity (Cn) | 10, 20, 50, 100, 200, 300, 500 | | kg |
| Erreur combinée | Combined error | ±0.017 | ±0.008 | %Cn |
| Effet de la temp. sur le zéro | Temperature effect on zero | ±0.0014 | ±0.0014 | %Cn/°C |
| Effet de la temp. sur la sensibilité | Temperature effect on sensitivity | ±0.0014 | ±0.0007 | %Cn/°C |
| Fluage (30 min.) | Creep error (30 min.) | ±0.025 | ±0.012 | %Cn |
| Taille de plateau maximum | Maximum platform size | - | - | mm |
| MÉTROLOGIE LÉGALE OIML R60 | LEGAL METROLOGY OIML R60 | | | |
| Classe de précision | Accuracy class | C3 | C6 | |
| Capacité maximale (E _{max}) | Maximum capacity (E _{max}) | 10, 20, 50, 100, 200, 300, 500 | | kg |
| Nombre max. d'échelons (n _{max}) | Max. number of LC intervals (n _{max}) | 3 000 | 6 000 | d OIML |
| Échelon de vérification min. (v _{min}) | Minimum verification interval (v _{min}) | E _{max} /10 000 | E _{max} /10 000 | kg |
| Z=E _{max} /(2xDR) | Z=E _{max} /(2xDR) | 3 000 | 6 000 | |
| ÉLECTRIQUES | ELECTRICAL | | | |
| Plage de tension d'alimentation | Nominal range of excitation voltage | 1 ... 15 | | V |
| Sensibilité nominale à C _n | Rated output at C _n | 2 ±1% (option ±0.05 %) | | mV/V |
| Plage de zéro initial | Zero balance | ±2.5 | | %C _n |
| Résistance d'entrée/sortie | Input/output resistance | 385 ±20 / 350 ±5 | | Ω |
| Résistance d'isolement | Insulation resistance | 5 000 | | MΩ/50V |
| GÉNÉRALES | GENERAL | | | |
| Plage de temp. compensée | Compensated temperature range | -10 ... +40 | | °C |
| Plage de temp. de fonctionnement | Service temperature range | -20 ... +60 | | °C |
| Charge limite admissible | Safe load limit | 150 | | %E _{max} |
| Charge ultime avant rupture | Ultimate overload | 200 | | %E _{max} |
| Couple de serrage | Tightening torque | 25 | | Nm |
| Degré de protection | Protection class | IP68 | | EN 60529 |
| Matière Corps d'épreuve | Material Measuring body | Acier Inox - Stainless Steel | | |
| Longueur du câble | Cable length | 3 | | m |
| Poids net | Net weight | 0.45 | | kg |

Options - Options

ATEX 2014/34/EU, IECEx

Ⓢ II 1 G/D, Ex ia IIC T6 Ga, Ex ia IIIC T80°C Da, IP6X, -20°C < Ta < +60°C (zone 0/20)

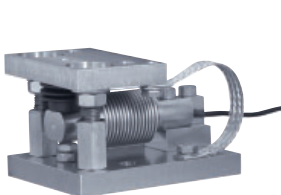
Ⓢ II 1 D, Ex ta IIIC T125°C Da, IP6X, -20°C < Ta < +60°C (zone 20)

Ⓢ II 3 G, Ex nA IIC T6 Gc, -20°C < Ta < +60°C (zone 2)

Marquage - Marking FACTORY MUTUAL

I.S., CL I, II, III / DIV 1 / GP ABCDEFG
N.I., CL I, II, III / DIV 2 / GP ABCDEFG; NIFW

Accessoires - Accessoires



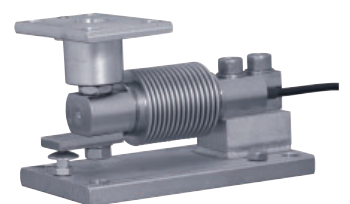
Stabiflex F



Pied - Foot LFC



MTPFA



Rubberkit

scaimé

Siège Social - Headquarter: Technosite Altéa - 294, Rue Georges Charpak - 74100 JUVIGNY - FRANCE

SCAIME SAS - 294, RUE GEORGES CHARPAK - CS 50501 - 74105 ANNEMASSE CEDEX - FRANCE

Tél. : +33 (0)4 50 87 78 64 - Fax : +33 (0)4 50 87 78 46 - info@scaimé.com - www.scaimé.com

Téléchargez tous nos documents sur notre site internet - Download all our documents on our website

