

CB50X-DL

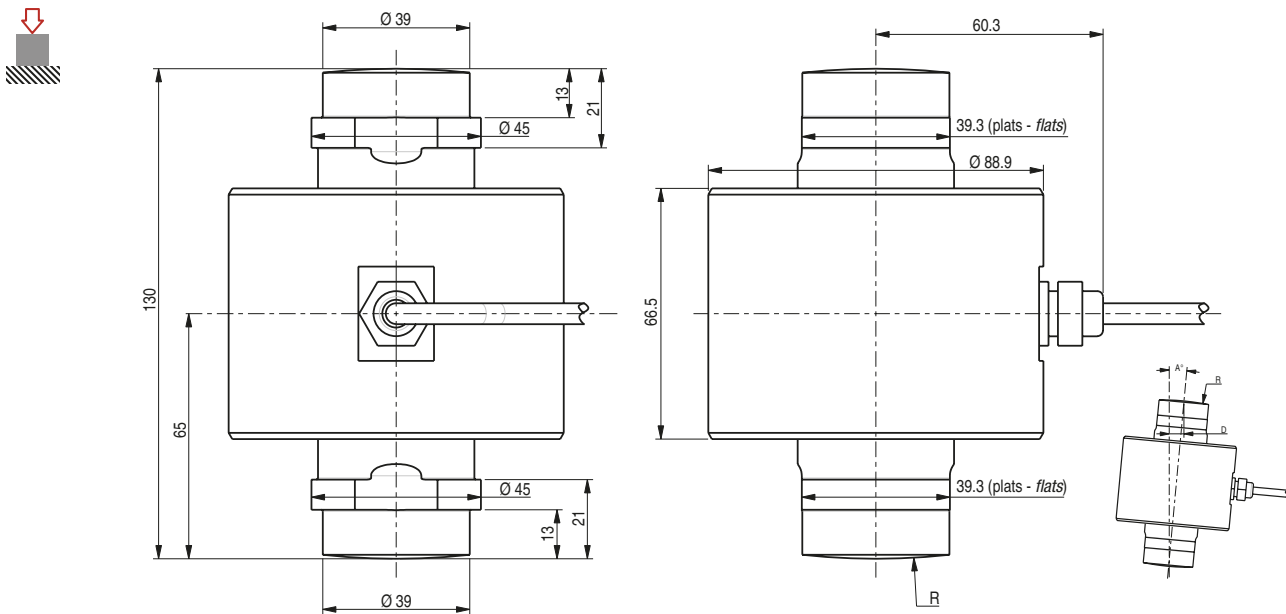
20 t ... 60 t



Kit plaques vendu séparément
Plates kit sold separately

- Réalisé en acier inoxydable soudé IP68
- Homologué jusqu'à 5 000 d OIML R60
- Sortie numérique RS485
- Capteur à fond sphérique auto-centreur
- Idéal pour les ponts-bascules
- Protection anti-rongeurs en standard (AR)
- Protection DES intégrée
- Protection anti-foudre intégrée au boîtier DLCJB

- Made of stainless steel welded IP68
- 5 000 d OIML R60 approved
- RS485 digital output signal
- Spherical and self-centering base
- Ideally suited for weighbridge use
- Rodent protection as standard (AR)
- Integrated ESD protection
- Lightning protection integrated to DLCJB box



>> Note : Avant utilisation, veuillez consulter notre note technique concernant les instructions et conseils de montage (NT WEIGHBRIDGE)
- Before use, please consult our technical note concerning the mounting instructions (NT WEIGHBRIDGE)

Type >>	5, 10 t	20 t	30 t	40 t	60 t
R (mm)	130	160	180	200	220
A° max.	6.4°	4.4°	3.7°	3.1°	2.4°
D max. (mm)	14.5	11	10	7	5.5
F (%)	11.2	11.2	11.6	11.2	10.1

D max. : Déplacement latéral admissible à l'introduction de la charge - Max. permissible lateral displacement of load introduction

A° max. : Inclinaison à D max. - Slope at D max.
F : Force de rappel à D max. (% de la charge appliquée) - Restoring force at D max. (% of applied load)

Toutes dimensions en mm. Dimensions et spécifications non contractuelles. Dessins techniques disponibles sur demande.
All dimensions in mm. Dimensions and specifications do not constitute any liability whatsoever. Technical drawings are available on request.

Câblage - Wiring

+ alim.	- alim.	RS485 Out		RS485 In	
+ excit.	- excit.	A+	B-	A+	B-
blanc	marron	vert	jaune	gris	rose
white	brown	green	yellow	grey	pink



CB50X-DL

20 t ... 60 t

Caractéristiques - Specifications

MÉTROLOGIQUES	METROLOGICAL	C4 10e	
Capacité nominale (Cn)	Rated capacity (Cn)	20, 30, 40, 60	t
Erreur combinée	Combined error	±0.014	%Cn
Effet de la temp. sur le zéro	Temperature effect on zero	±0.0016	%Cn/°C
Effet de la temp. sur la sensibilité	Temperature effect on sensitivity	±0.0012	%Cn/°C
Fluage (30 min.)	Creep error (30 min.)	±0.021	%Cn
MÉTROLOGIE LÉGALE OIML R60	LEGAL METROLOGY OIML R60		
Classe de précision	Accuracy class	C4	
Capacité maximale (E _{max})	Maximum capacity (E _{max})	20, 30, 40, 60	t
Nombre max. d'échelons (n _{max})	Max. number of LC intervals (n _{max})	4 000	d OIML
Échelon de vérification min. (v _{min})	Minimum verification interval (v _{min})	E _{max} /10 000	t
Z=E _{max} /(2xDR)	Z=E _{max} /(2xDR)	4 000	
ÉLECTRIQUES	ELECTRICAL		
Plage de tension d'alimentation	Nominal range of excitation voltage	7.5 ... 16	V
Sensibilité nominale à C _n	Rated output at C _n	200 000	digits
Consommation en courant	Current consumption	Typ 35	mA
Type de convertisseur	Converter rate	Delta-sigma	
Résolution interne	Internal resolution	24	bit
Fréquence de conversion	Conversion type	max. 100	conv./sec.
Interface RS485	RS485 interface	2 fils - 2 wire / half-duplex	
- Vitesse de communication	- Communication rate	4 800 ... 19 200	bit/sec.
- Nombre d'esclaves	- Number of slaves	max. 32	
GÉNÉRALES	GENERAL		
Plage de temp. compensée	Compensated temperature range	-10 ... +40	°C
Plage de temp. de fonctionnement	Service temperature range	-20 ... +60	°C
Charge limite admissible	Safe load limit	150	%E _{max}
Charge ultime avant rupture	Ultimate overload	300	%E _{max}
Degré de protection	Protection class	IP68	EN 60529
Matière	Material		
Corps d'épreuve	Measuring body	Acier Inoxydable - Stainless steel	
Presse étoupe	Cable gland	Laiton nickelé - Nickel plated steel	
Gaine de câble	Cable sheath	PVC	
Armature anti-rat	Anti-rodent armouring	Acier Inoxydable - Stainless steel	
Longueur du câble	Cable length	15	m
Poids net	Net weight	3	kg
OPTIONS	OPTIONS		
Version C5 - sur demande	C5 version - on request	5 000	d OIML

Accessoires - Accessories



DLCJB



Kit LPS



Kit LPC

scaime

Siège Social - Headquarter: Technosite Altéa - 294, Rue Georges Charpak - 74100 JUVIGNY - FRANCE
 SCAIME SAS - 294, RUE GEORGES CHARPAK - CS 50501 - 74105 ANNEMASSE CEDEX - FRANCE
 Tél. : +33 (0)4 50 87 78 64 - Fax : +33 (0)4 50 87 78 46 - info@scaime.com - www.scaime.com
 Téléchargez tous nos documents sur notre site internet - Download all our documents on our website

