

ENOD3-T

1 600 mes./s., 1 000 000 pts

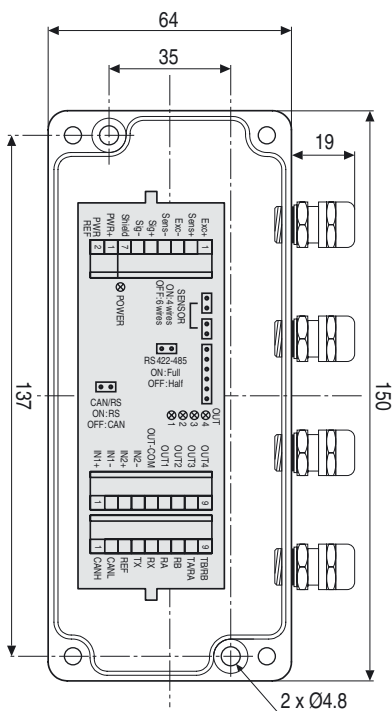


Version Boîtier
- Box version



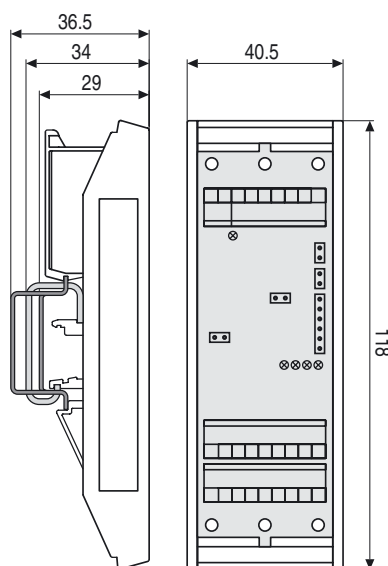
- Jusqu'à 4 capteurs à jauges de contrainte (4/6 fils)
- Convertisseur A/N 24 bits
- Filtres numériques paramétrables
- 2 entrées et 2 sorties TOR
- 1 sortie RS485/RS232 et 1 sortie CAN
- Version ALUBOX approuvé 6 000 d OIML R76
- *Up to 4 strain gage load cells (4/6 wires)*
- *24 bits A/D converter*
- *Programmable digital filters*
- *2 digital inputs and 2 outputs*
- *Communication in RS485, CAN and RS232*
- *ALUBOX version approved 6 000 d OIML R76*

Version boîtier aluminium IP65
IP65 aluminum box version

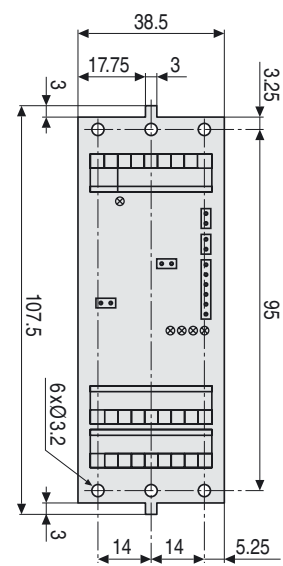


Hauteur du boîtier : 40 mm
Housing height

Version rail din
Din rail version



Version carte
Board version



Toutes dimensions en mm. Dimensions et spécifications non contractuelles. Dessins techniques disponibles sur demande.
All dimensions in mm. Dimensions and specifications do not constitute any liability whatsoever. Technical drawings are available on request.

ENOD3-T

1 600 mes./s., 1 000 000 pts

Présentation - Presentation

eNod3-T est une carte transmetteur de mesure haute vitesse intégrant de nombreuses fonctions programmables et de puissantes capacités de traitement du signal.

- **Rapide et précis**
 - Vitesse de conversion jusqu'à 1 600 mes./s avec une résolution max. formatée de $\pm 1\ 000\ 000$ points
 - Filtrage numérique et mise à l'échelle de la mesure
 - Vitesse de transmission jusqu'à 1 000 mes./s.
- **Intégration facile aux systèmes automatisés**
 - Sorties RS232, RS485 et CAN supportant les protocoles MODBUS-RTU, CANOpen® et SCMBUS
 - Entrées/sorties logiques pour le contrôle de processus

eNod3-T is a high speed digital transmitter board with programmable functions and powerful signal processing capabilities.

- **Quick lan and accurate**
 - Conversion rate up to 1 600 meas/s. with max. scaled resolution of $\pm 1\ 000\ 000$ points
 - Digital filtering and measurement scaling
 - Transmission rate up to 1 000 meas./s.
- **Easy to integrate into automated systems**
 - RS232, RS485 and CAN supporting MODBUS-RTU, CANOpen® protocols, and SCMBUS
 - Digital inputs/outputs for process control

Diagramme fonctionnel
Functions diagram

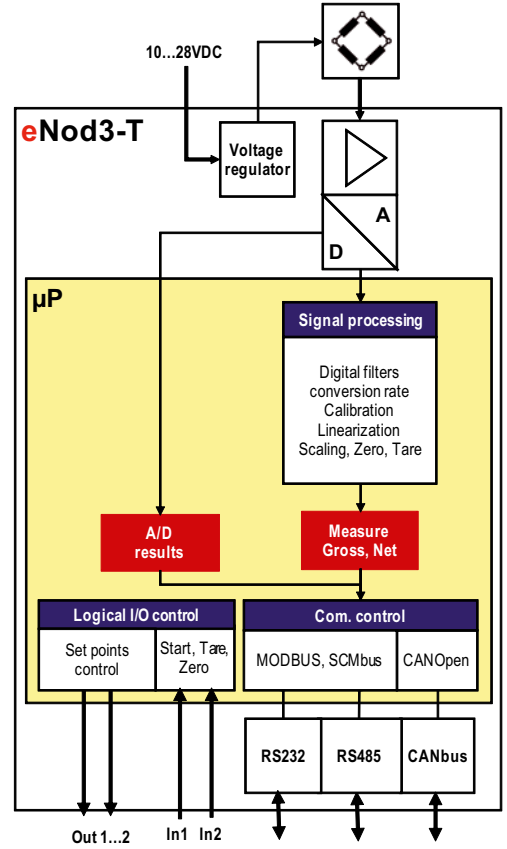
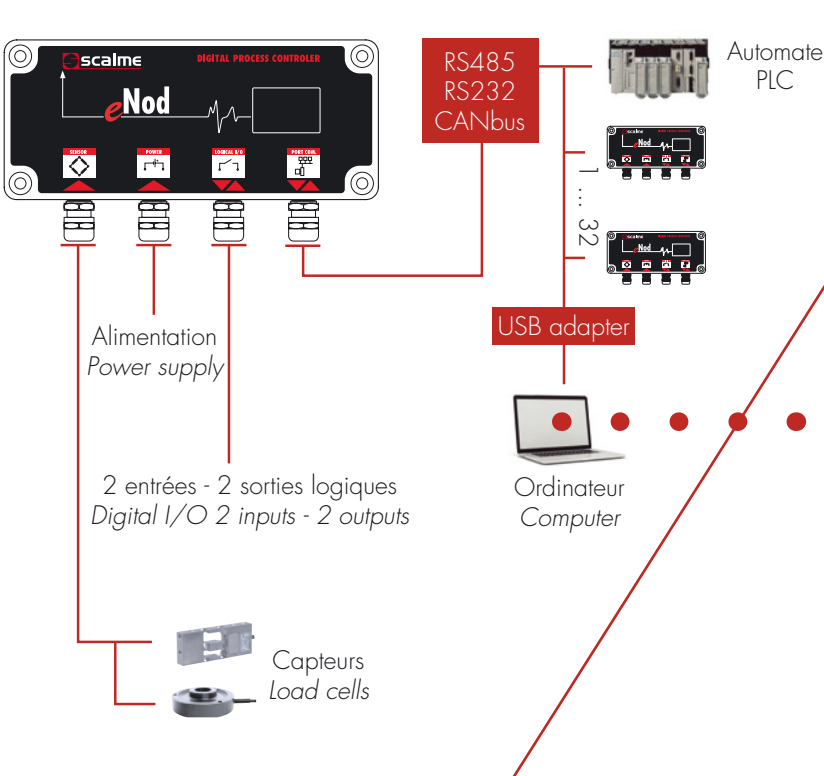
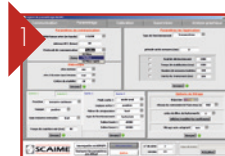


Schéma des interfaces - Interfaces diagram



eNODView

- ▶ Mise en œuvre facile grâce au logiciel gratuit eNodView
- ▶ Easy implementation thanks to eNodView freeware



- Etalonnage - Calibration
- Paramétrage - Setting up



- Acquisition - Acquisition
- Simulation de filtres - filters simulation



- Visualisation en temps réel - Real time display

Fonctionnalités générales - General functionalities

- **Etalonnage**
 - Ajustage physique ou théorique
 - 3 segments de linéarisation
 - Mise à l'échelle de la mesure
- **Filtrage numérique**
 - Gestion de 4 niveaux de filtrage numérique permettant d'obtenir une mesure rapide et stable dans des environnements perturbés
 - Filtre passe-bas du convertisseur A/N
 - Filtre numérique passe-bas (Butterworth ou Bessel), fréquence de coupure et ordre paramétrable
 - Filtre coupe bande avec plage de fréquence paramétrable
 - Filtre auto-adaptatif pour le pesage statique
- **Fonctions métrologiques**
 - Zéro, Zéro à la mise sous tension, Zéro suiveur, Tare semi-automatique, Contrôle de stabilité de la mesure
- **Calibration**
 - Physical or theoretical calibration
 - 3 linearization segments
 - Measurement scaling
- **Digital filtering**
 - Management of 4 digital filtering levels allowing to always reach a quick and stable measurement in noisy environments
 - A/D converter low-pass filter
 - Additional low-pass filter (Butterworth or Bessel) with adjustable order and cut-off frequency
 - Notch filter with adjustable frequency band
 - Self-adaptive filter designed for static weighing
- **Functions**
 - Zero, Zero at start-up, Zero tracking, Tare, Measurement stability control

Mode Transmetteur - Transmitter mode

eNod3-T propose plusieurs possibilités de transmission de mesure et de gestion des entrées/sorties logiques :

- transmission de mesure sur demande
- transmission de mesure sur déclenchement (Entrée TOR)*
- transmission de mesure continue avec périodicité réglable*
- gestion de seuils programmables, fonctionnement de type fenêtre ou hystérésis (Sorties TOR)
- pilotage possible des sorties TOR par le bus
- fonctions Zéro et Tare possibles par entrées TOR

* Fonction non disponible en MODBUS-RTU

eNod3-T offers several triggering options for the measurement transmission and digital Input/Output management:

- measurement transmission on bus request
- measurement transmission on external trigger (Digital input)*
- continuous transmission with adjustable period*
- Set-point management in « windows » or « hysteresis » functioning (Digital outputs)
- possible to drive digital outputs through the bus
- zero and Tare functions possible by digital inputs

*Function not available in MODBUS-RTU

ENOD3-T

1 600 mes./s., 1 000 000 pts

Caractéristiques - Specifications

GÉNÉRALES		GENERAL	
Alimentation électrique	Power supply	10 ... 28	VDC
Consommation max.	Max. consumption	120	mA
Alimentation des capteurs	Bridge excitation voltage	5	VDC
Calibre d'entrée capteur min./max.	Input sensor range min./max.	0 ... 7.8 / 0 ... 500	mV/V
Impédance min. entrée capteur	Min. input sensor resistance	80 ... 1 500	Ω
Signal min. par division	Min. signal by division	0.02	μV
Raccordement capteur	Load cell connection	4/6 fils - wires	
Boîtier	Housing	Rail Din - Din Rail / Boîtier aluminium - Aluminum box	
Plage de température nominale	Nominal temperature range	-10 ... +40	°C
Plage de température limite	Limit temperature range	-20 ... +60	°C
MÉTROLOGIQUES		METROLOGICAL	
Classe de précision	Accuracy class	±0.003	% F.S.
Dérive thermique de Zéro/Pente	Thermal Zero/Span shift	±0.00015 typ./ ±0.0002 typ	%/°C
Résolution Interne/Formatée	Internal/Scaled resolution	24 bits/ 1 000 000 pts	
Vitesse de conversion	Conversion rate	6.25 ... 1600	Conv./s.
MÉTROLOGIQUES LEGAL OIML		LEGAL METROLOGY OIML	
		UNIQUEMENT SUR VERSION BOÎTIER - BOX VERSION ONLY	
Certificats OIML - Classe	OIML certificates, - Class	OIML R76 - III, IIII	
Nb max. étendues x échelons	Nb max. range x Intervals	1 x 6000 d	
Signal min. par échelon de vérif.	Min. signal by verif. interval	0.5	μV
Mémoire Alibi	Data storage device	-	
ENTRÉES/SORTIES LOGIQUES		DIGITAL INPUTS/OUTPUTS	
		STD	
Entrées logiques	Digital inputs	2	0 ... 3 - 9 ... 28 VDC / 20 ... 24 mA
Sorties logiques (relais statiques)	Digital outputs (static relays)	2	55 V / 400 mA max.
COMMUNICATION		COMMUNICATION	
1 RS232/RS485 (Sélectable)	1 RS485 (Sélectable)	Half Duplex 9 600 ... 115 200 bauds MODBUS-RTU, SCMBUS	
- Débit	- Baud Rate		
- Protocoles	- Protocols		
1 sortie CAN	1 CAN output	CAN 2.0A 1 Mbps CANOpen	
- Débit	- Baud Rate		
- Protocoles	- Protocols		
Fréquence Max. de mise à jour des données (mesures) sur le bus	Max. update frequency of data (measurement) on the bus	CANopen® 1 000/s.	RS485 MODBUS 200/s.
			RS485 SCMBUS 1 000/s.

Accessoires - Accessories



Convertisseur - Converter RS232/USB



eNodView : Logiciel - Software



Siège Social - Headquarter: Technosite Altéa - 294, Rue Georges Charpak - 74100 JUVIGNY - FRANCE
 SCAIME SAS - 294, RUE GEORGES CHARPAK - CS 50501 - 74105 ANNEMASSE CEDEX - FRANCE
 Tél. : +33 (0)4 50 87 78 64 - Fax : +33 (0)4 50 87 78 46 - info@scaime.com - www.scaime.com
 Téléchargez tous nos documents sur notre site internet - Download all our documents on our website

